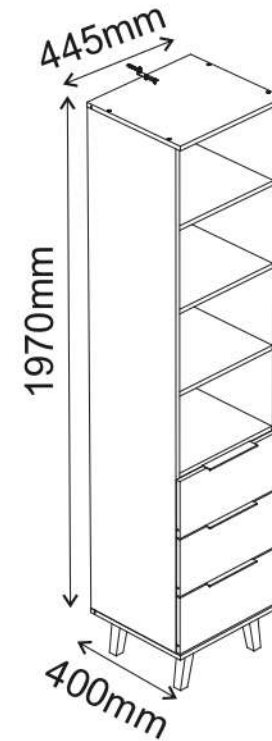
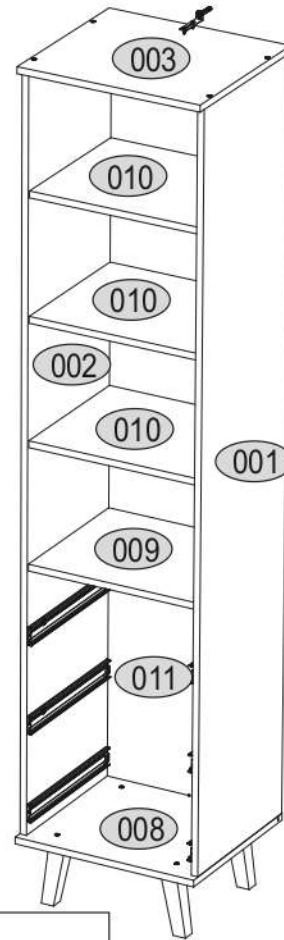
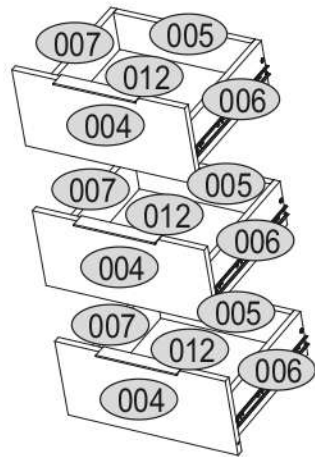
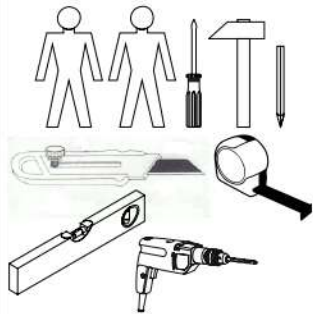
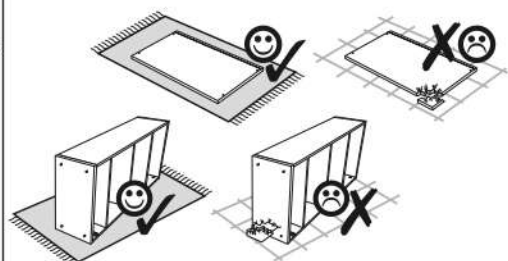
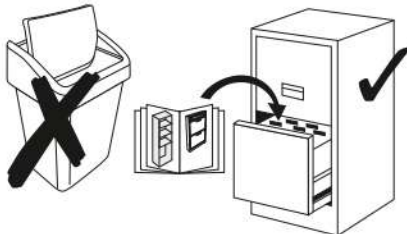








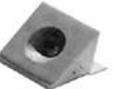












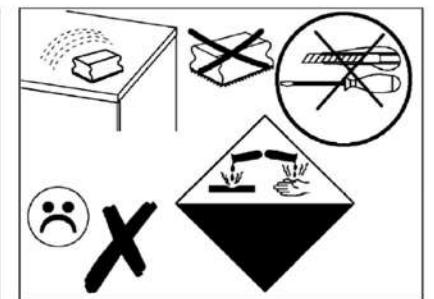
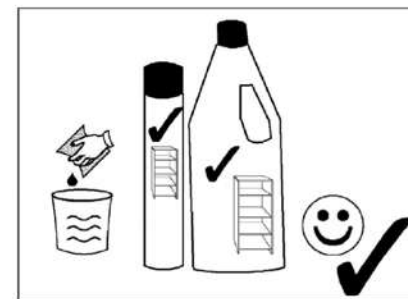
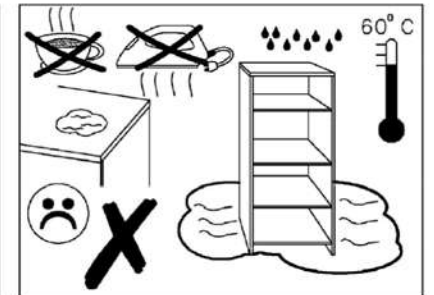
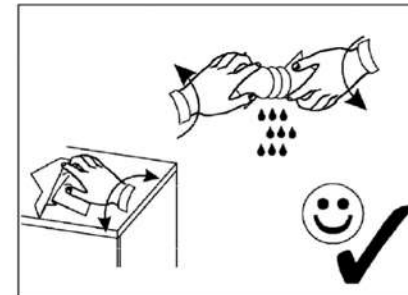
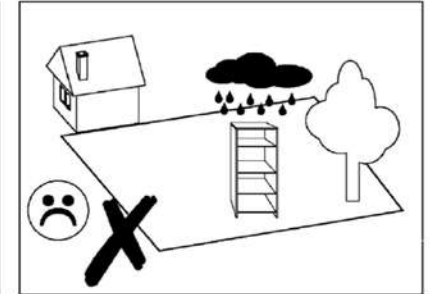
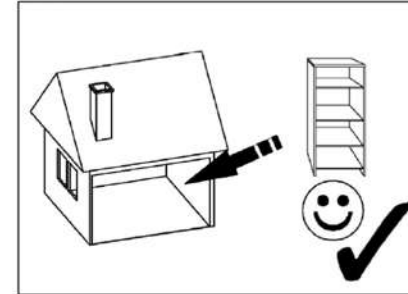
NEPU 3S



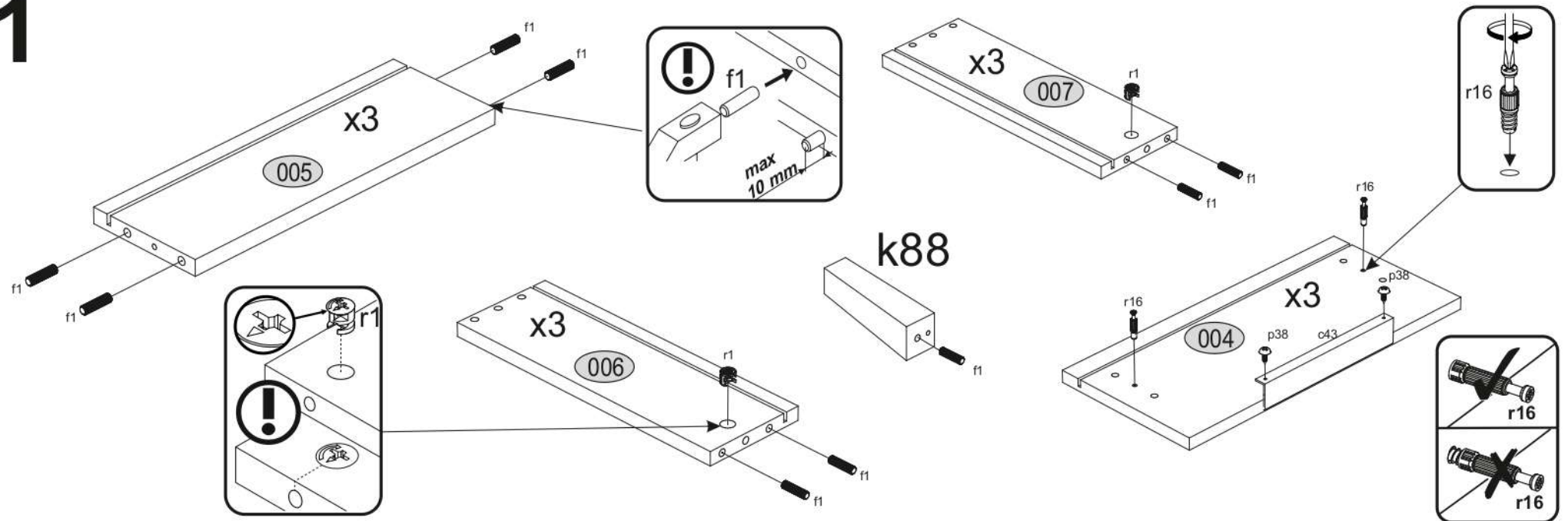
COD	DIMENSIUNE			PACHET	
	1	2	3	1	2
001	1788	380	16	1	2/2
002	1788	380	16	1	2/2
003	445	400	16	1	2/2
004	440	206	16	3	2/2
005	354	120	16	3	1/2
006	350	120	16	3	1/2
007	350	120	16	3	1/2
008	445	400	16	1	2/2
009	411	357	16	1	1/2
010	411	357	16	3	1/2
011	1806	429	3	1	2/2
012	352	372	3	3	2/2
ACCESORII				2	1/2



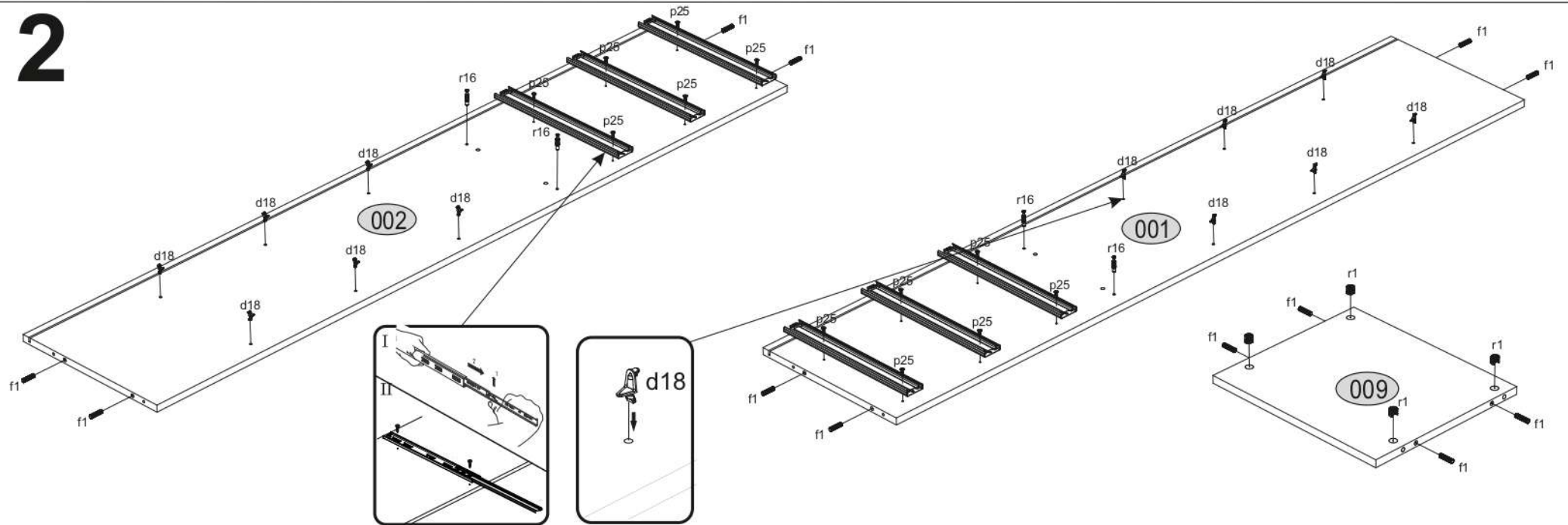
x3 c43 	x12 d18 	x18 e1 <i>Ø7x50mm</i> 	x18 s1 
x40 f1 <i>Ø8x30mm</i> 	x1 f3 	x10 l2 	x3 lb-350 
x1 n14 	x1 p17 	x48 p25 	x6 p38 
x10 r1 	x10 r16 	x10 s2 	x1 z1 
x4 k88 			

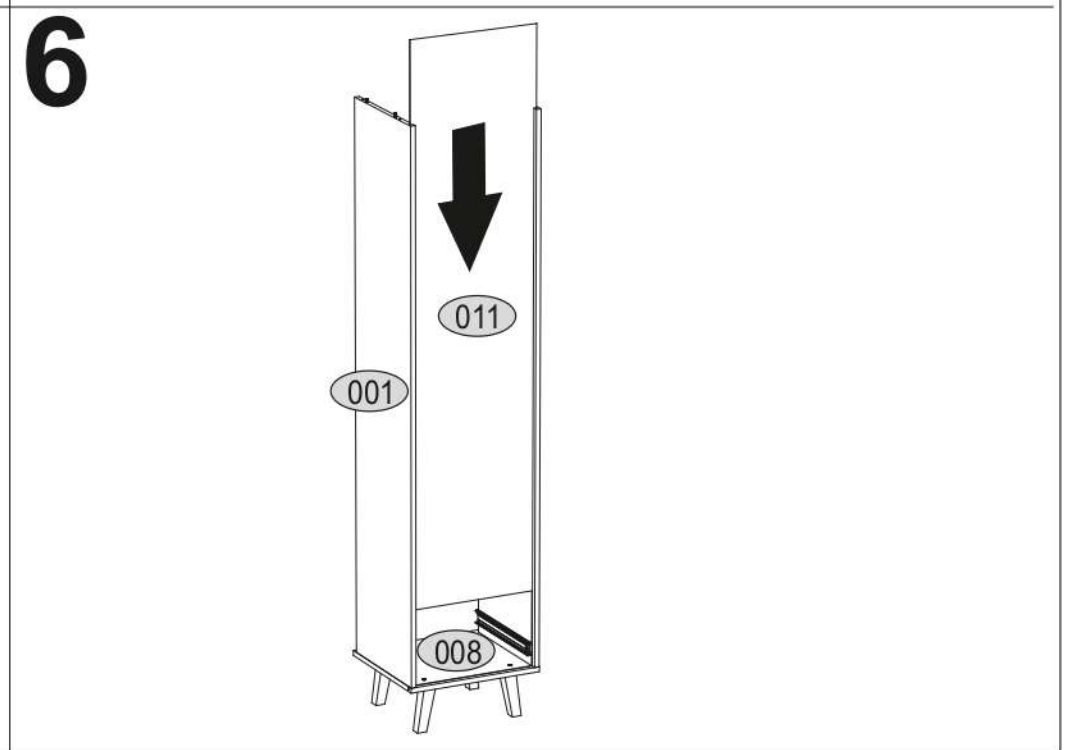
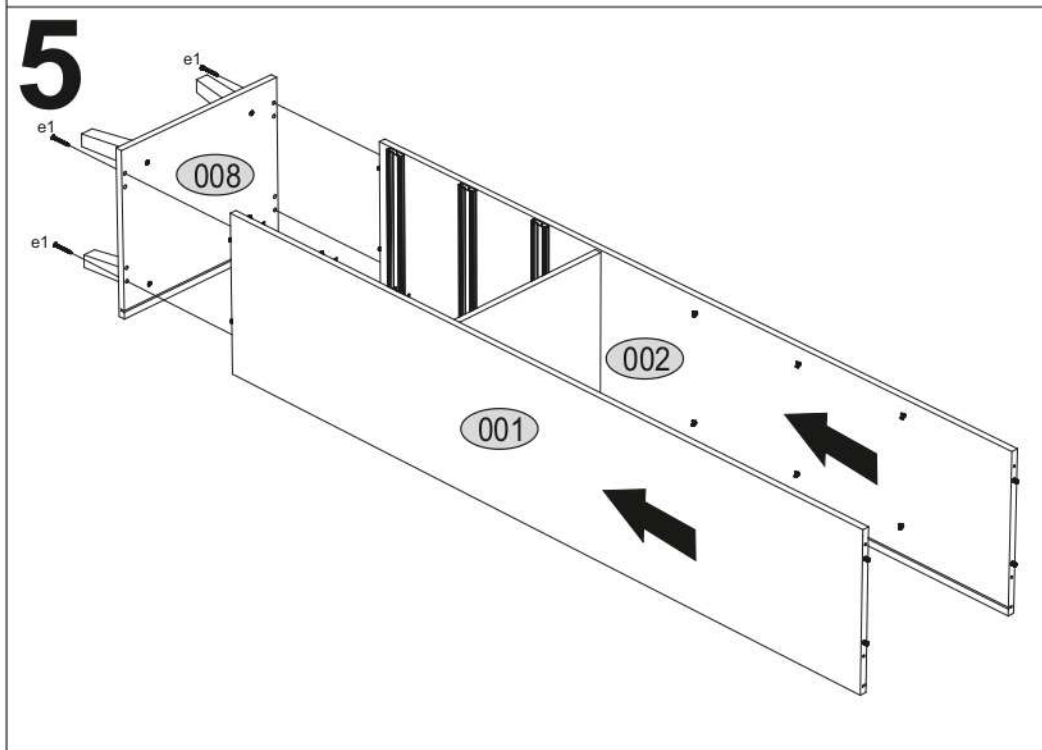
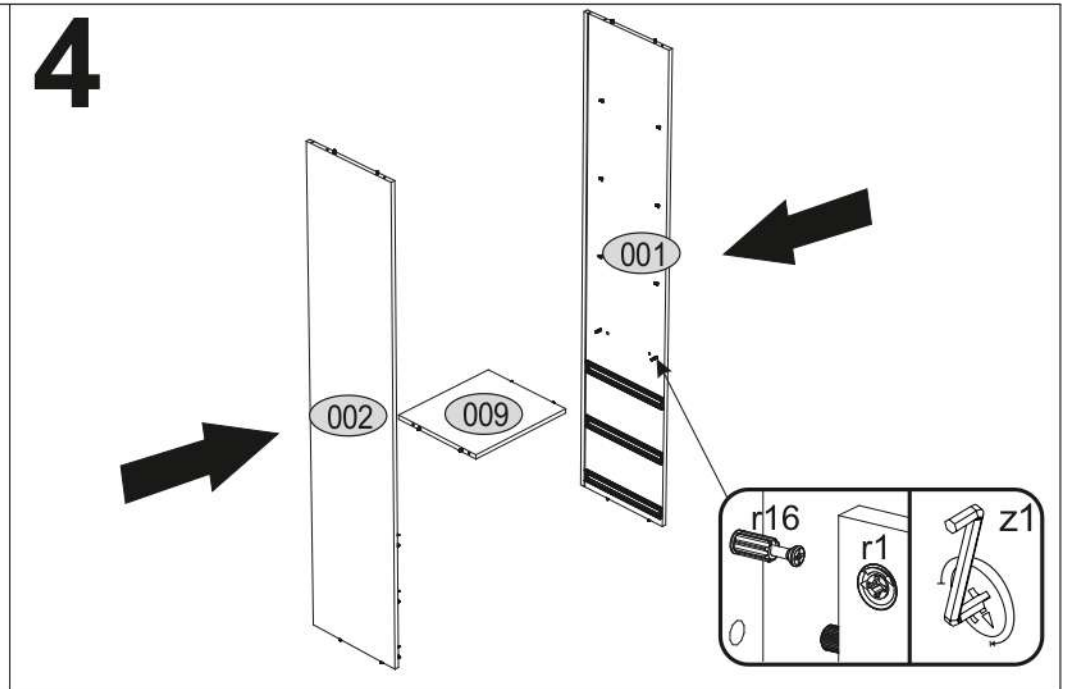
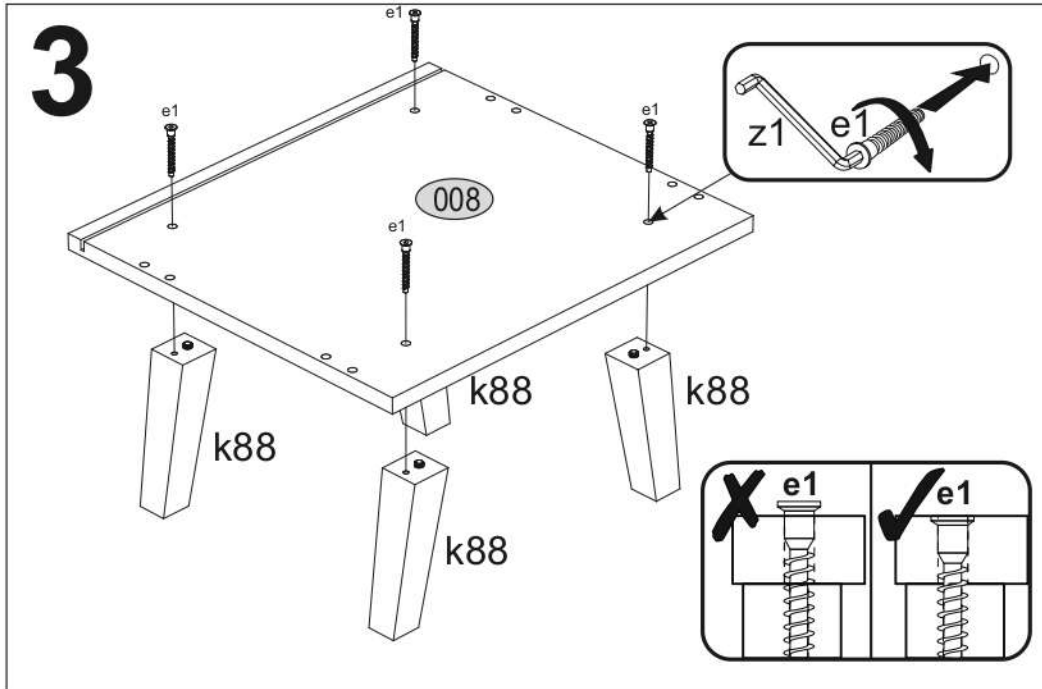


1

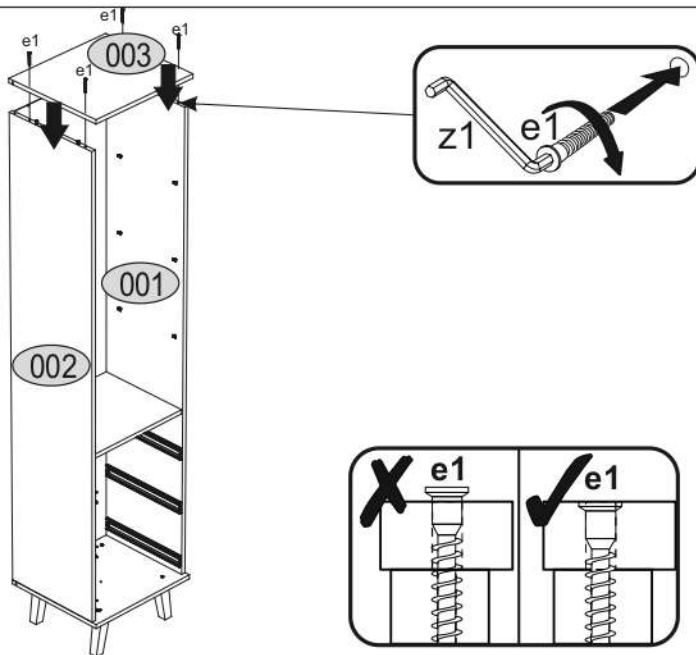


2

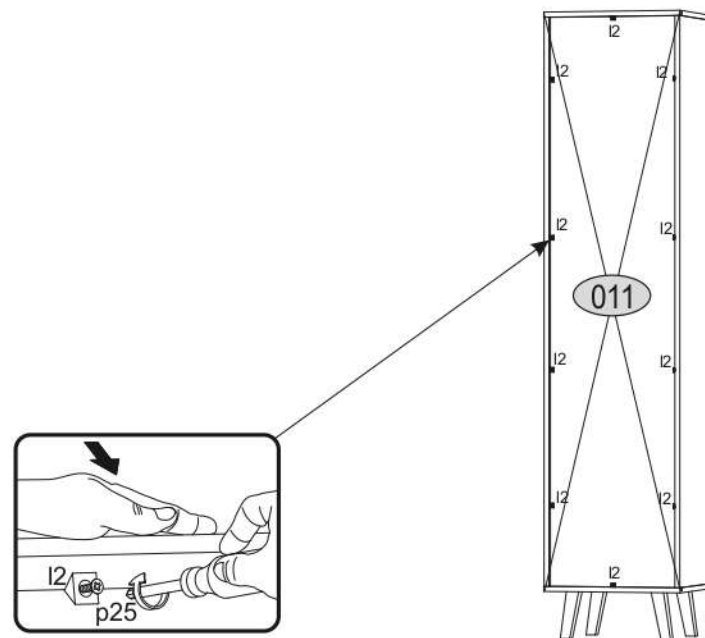




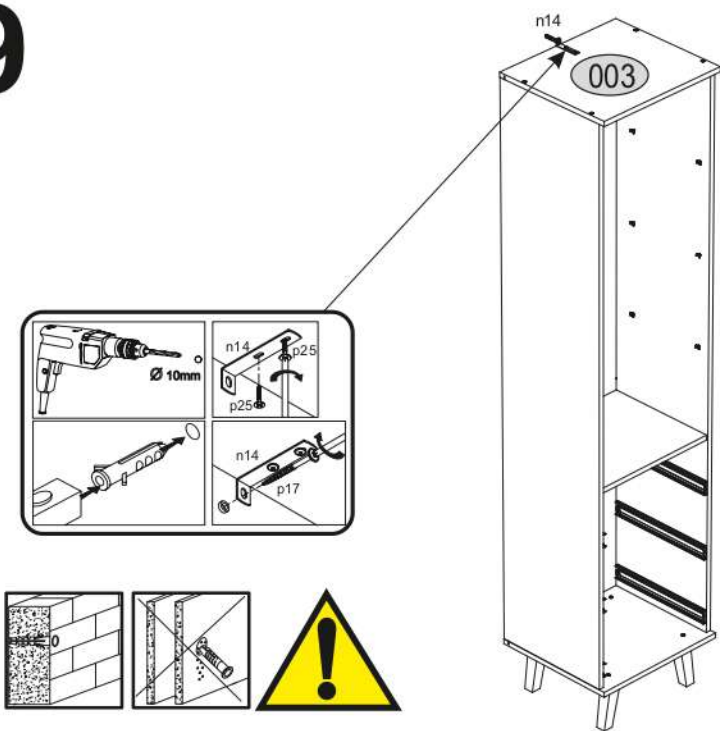
7



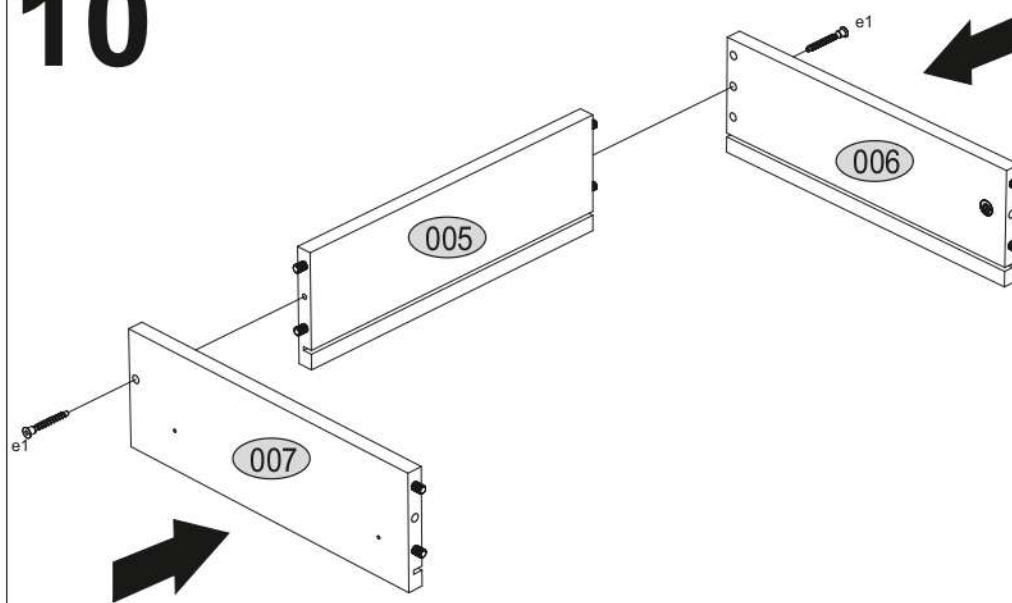
8



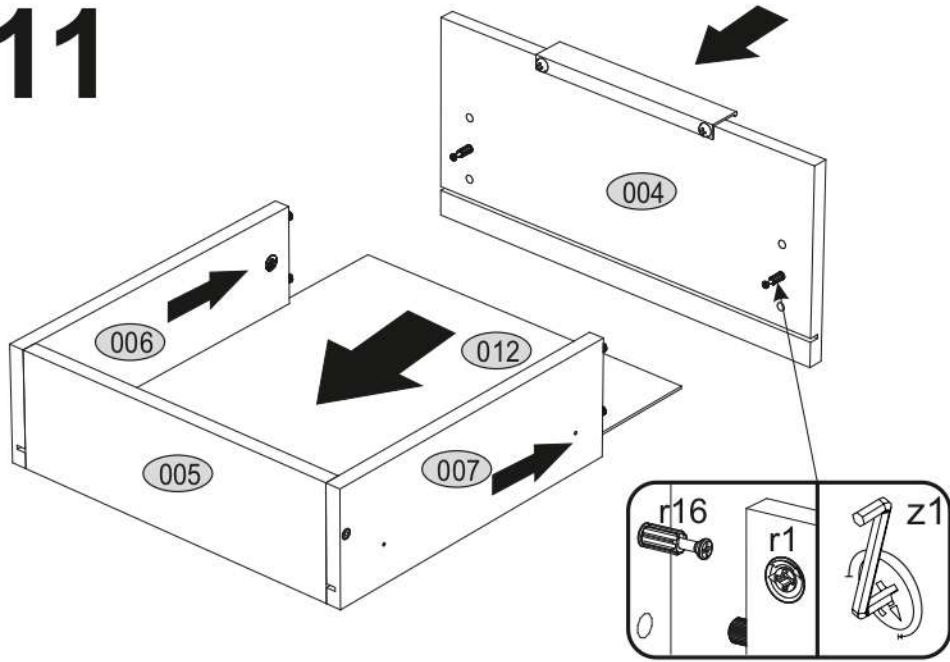
9



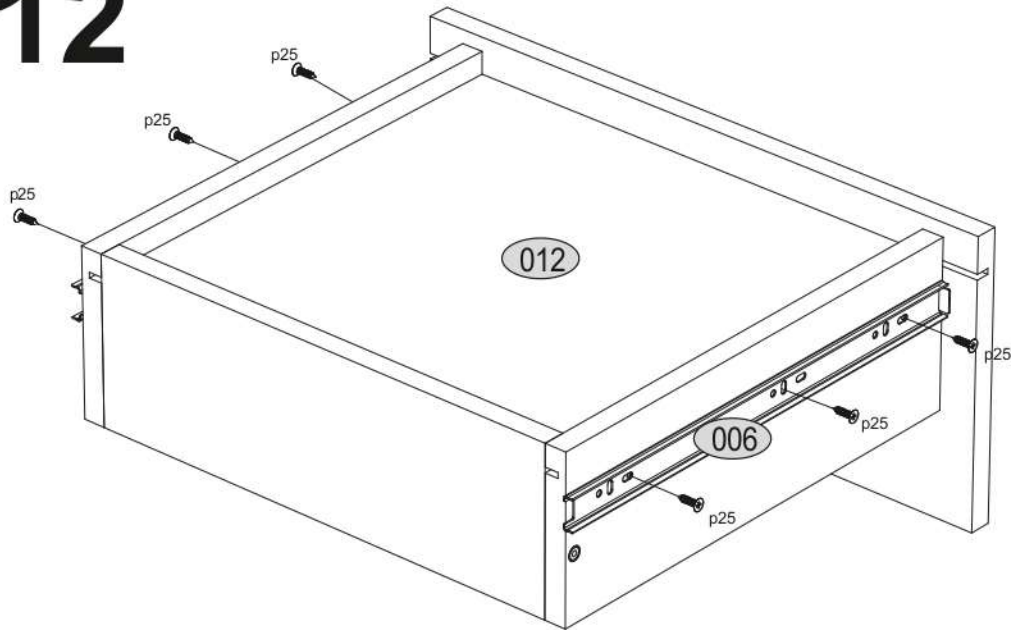
10



11



12



13

